



Bollitori serie TA-S

Bollitori per accumulo di acqua calda sanitaria

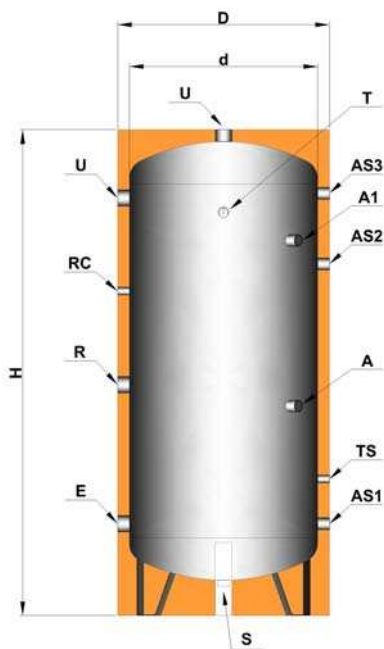
Trattamento interno in TERMOFLON



Serbatoio in acciaio smaltato in TERMOFLON per accumulo acqua calda sanitaria

TA-S

Caratteristiche	Standard	Opzionali
Serbatoio		
Capacità	200 ÷ 5000 litri	Capacità superiori
Versione	Verticale	Orizzontale
Materiale	Lamiera di acciaio al carbonio	
Trattamento interno	Smaltatura al TERMOFLON	
Trattamento esterno	Verniciatura antiruggine	
Attacchi	Filettati	Flangiati
Coibentazione	PU flessibile 50 mm	PU flessibile 100 mm
Rivestimento	PVC colorato con chiusura a cerniera	
Accessori		
	Anodo di magnesio con tappo Termometro	Resistenze elettriche – Anodo di magnesio con tester - Anodo elettronico
Conformità		
Rif. normativi	<ul style="list-style-type: none"> ▪ Direttiva PED 97/23/CE – Art. 3.3 (attrezzature in pressione) ▪ D.M. 174/04 o regolamento n. 1935/04 CE (idoneità al contatto con acqua potabile) 	

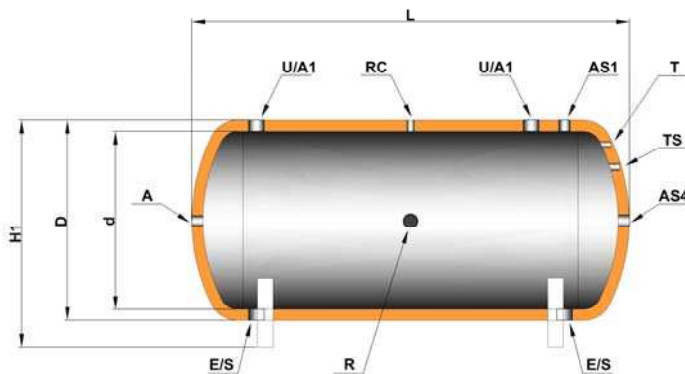


Versione verticale

Legenda

- A/A1 Anodi
- E Entrata acqua fredda sanitaria
- U Uscita acqua calda sanitaria
- R Resistenza elettrica
- RC Ricircolo
- AS1 Ausiliario 200+5000 lt
- AS2 Ausiliario 200+800 lt
- AS3 Ausiliario 1000+5000 lt
- AS4 Ausiliario 200+5000 lt
- S Scarico
- T Termometro
- TS Sonda

Condizioni operative
Temp. esercizio max.: 70°C
Press. esercizio max.: 6 bar
Press. collaudo: 9 bar



Versione orizzontale

Dimensioni (*)		Capacità (litri)										
Id	u.m.	200	300	500	800	1000	1500	2000	2500	3000	4000	5000
D	mm	550	650	750	900	900	1050	1200	1350	1350	1500	1700
d	mm	450	550	650	800	800	950	1100	1250	1250	1400	1600
H	mm	1440	1490	1740	1830	2080	2470	2530	2610	2810	2870	2960
H1	mm	700	800	900	1150	1150	1200	1350	1500	1500	1650	1850
L	mm	1340	1390	1670	1730	1980	2350	2420	2490	2690	2780	2840
E – E/S	pollici	1"½	1"½	1"½	2"	2"	2"½	2"½	3"	3"	3"	3"
U – U/A1	pollici	1"½	1"½	1"½	2"	2"	2"½	2"½	3"	3"	3"	3"
RC	pollici	¾"	¾"	¾"	¾"	¾"	¾"	¾"	¾"	¾"	¾"	¾"
R	pollici	2"	2"	2"	2"	2"	2"	2"	2"	2"	2"	2"
T	pollici	½"	½"	½"	½"	½"	½"	½"	½"	½"	½"	½"
A	pollici	1"¼	1"¼	1"¼	1"¼	1"¼	1"¼	1"¼	1"¼	1"¼	1"¼	1"¼
A1	pollici	-	-	-	-	-	1"¼	1"¼	1"¼	1"¼	1"¼	1"¼
TS	pollici	¾"	¾"	¾"	¾"	¾"	¾"	¾"	¾"	¾"	¾"	¾"
AS1	pollici	1"¼	1"¼	1"¼	1"¼	1"¼	1"¼	1"¼	1"¼	1"¼	1"¼	1"¼
AS2	pollici	1"¼	1"¼	1"¼	1"¼	-	-	-	-	-	-	-
AS3	pollici	-	-	-	-	1"¼	1"¼	1"¼	1"¼	1"¼	1"¼	1"¼
AS4	pollici	1"½	1"½	1"½	1"½	1"½	1"½	1"½	1"½	1"½	1"½	1"½
S	pollici	1"¼	1"¼	1"¼	1"¼	1"¼	1"¼	1"¼	1"¼	1"¼	1"¼	1"¼
Peso a vuoto (**)	kg	45	55	95	120	140	220	260	320	440	520	605

(*) Le dimensioni possono variare con una tolleranza del 10%
(**) Valore indicativo, valido ai soli fini di trasporto e movimentazione

Yokohama Sekai srl

Sede: Via Ferrante Imperato N. 265/267 – 80146 Napoli - TEL/FAX: 081 7593096 (n°2 linee)

Ufficio Tecnico: ufficiotecnico@yokohamasekai.com

Amministrazione e Logistica: segreteria@yokohamasekai.com

Sito web: www.yokohamasekai.com

Yokohama Sekai® si riserva il diritto di apportare modifiche ai prodotti illustrati in questo catalogo, in qualunque momento senza obbligo di preavviso e senza obbligo di aggiornare il presente catalogo per motivi legati alla produzione industriale ed al miglioramento continuo dei propri prodotti. Le foto riprodotte in questo catalogo sono puramente indicative per le inevitabili differenze dovute alla riproduzione tipografica e potrebbero presentare differenze con il prodotto finale.